

ANTIK PWH.01 pro fotovoltaický ohřev vody



Algoritmus MPPT

Maximalizuje aktuální výkon panelů



Dálkové sledování teploty vody v bojleru

Teplotu vody v bojleru lze sledovat v aplikaci ve svém mobilním telefonu



Možnost zálohovaného ohřevu ze sítě 230V

Pokud není dostatek horké vody, zařízení bude vodu ohřívat ze sítě 230V



Přehledné uživatelské rozhraní

Intuitivní a velmi přehledné rozhraní

1 Základní informace

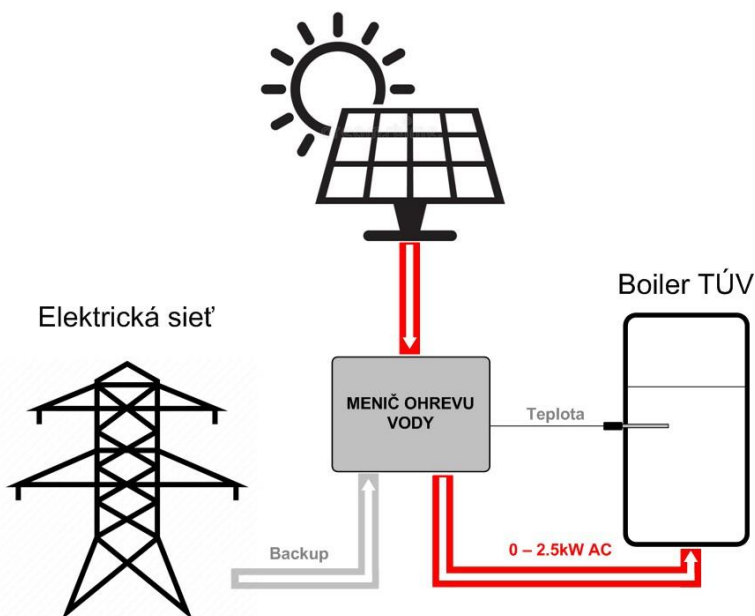
Nejefektivnějším způsobem využití fotovoltaiky pro domácnosti a chaty s nejrychlejší návratností je fotovoltaický ohřev vody. Stačí nainstalovat fotovoltaické panely na střechu, připojit k nim ANTIK PV ohřivač vody a váš stávající bojler na teplou vodu. Horká voda bude ohřívána ze slunce, pokud jí v daný den není dostatek, zařízení bude vodu ohřívat ze sítě 230V. Nejsou nutné žádné úpravy elektroinstalace, revize ani povolení od distributora elektřiny a můžete ušetřit značné náklady na elektřinu.

Zařízení obsahuje MPPT měnič, který převádí vstupní stejnosměrné napětí na výstupní střídavé s frekvencí 50Hz, což je nezbytné ze tří důvodů:

- Ochrana termostatu topného tělesa před spálením kontaktů elektrickým obloukem při odpojení zátěže, kterou protéká stejnosměrný proud
- Prevence elektrolýzy vody v případě nedokonalé izolace topného tělesa
- Algoritmus MPPT zároveň maximalizuje aktuální výkon panelů

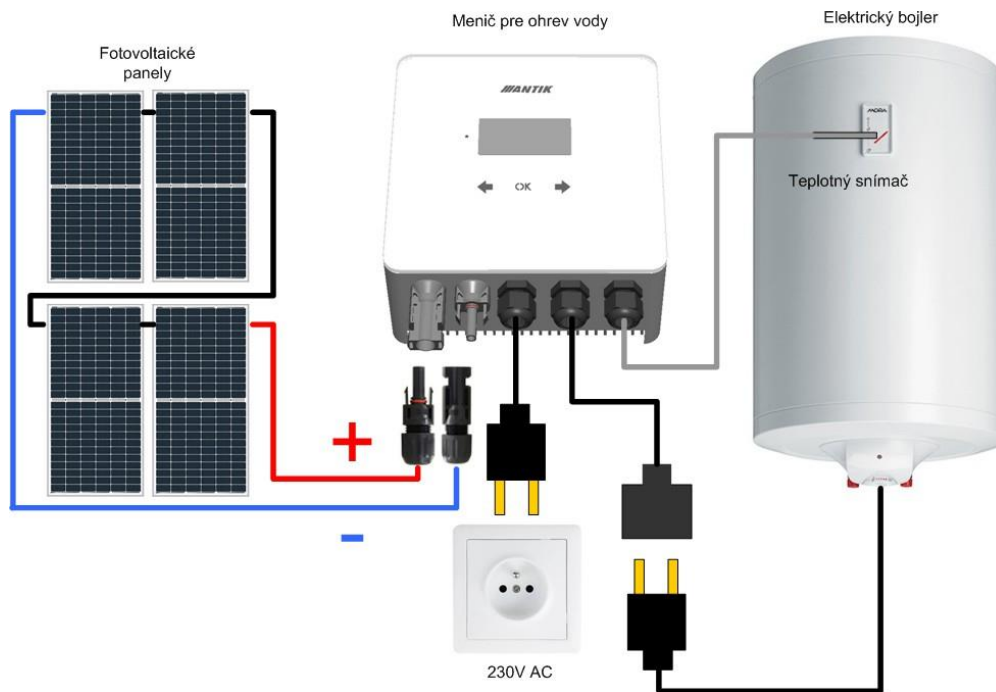
Kromě těchto základních výhod má zařízení následující doplňkové funkce:

- Vzdálený dohled přes wifi síť a aplikaci Antik Smart Home
- Dálkové sledování teploty vody v bojleru
- Možnost zálohovaného ohřevu ze sítě 230V
- Přehledné uživatelské rozhraní



Pro lepší ochranu před bleskem doporučujeme přidat pojistky a přepětovou ochranu na vodiče vedoucí od solárních panelů k zařízení.

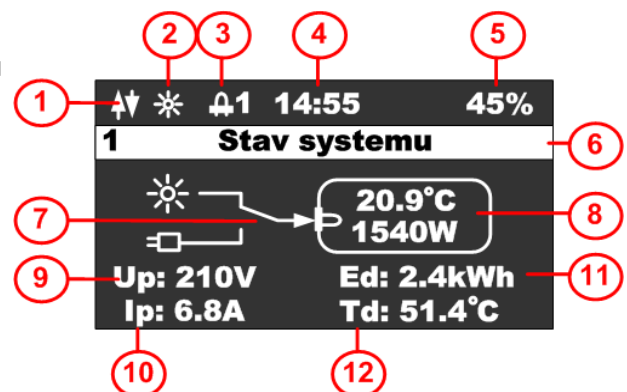
1.1 Schéma zapojení



1.2 Obrazovka – Stav systému

Po stisknutí libovolné klávesy se zobrazí hlavní obrazovka zařízení. Aby se šetřil OLED displej, displej se vždy vypne po 60 s od posledního stisknutí klávesy.

1. Stav wifi modulu
2. Ikonka indikující přítomnost panelů
3. Ikonka indikující zapnutí ohřevu a číslo výstupu
4. Aktuální čas
5. Procenta vnitřní PWM regulace
6. Název zobrazené obrazovky
7. Stav spínače průtoky energie
8. Teplota vody a aktuální výkon
9. Napětí panelů
10. Proud panelů
11. Denní výroba energie
12. Teplota měniče



2 Mobilní aplikace

Pomocí mobilní aplikace ANTIK Smart Home je možné:

Sledovat veličiny:

- Okamžité hodnoty napětí, proudu a výkon panelů
- Teplota vody v bojleru / zásobníku
- Teplota zařízení
- Denní vyrobená energie
- Celková vyrobená energie
- Graf výkonu a teploty vody s roční historií
- Aktuální provozní režim (síťový, solární, vypnutý)

Nastavovat veličiny:

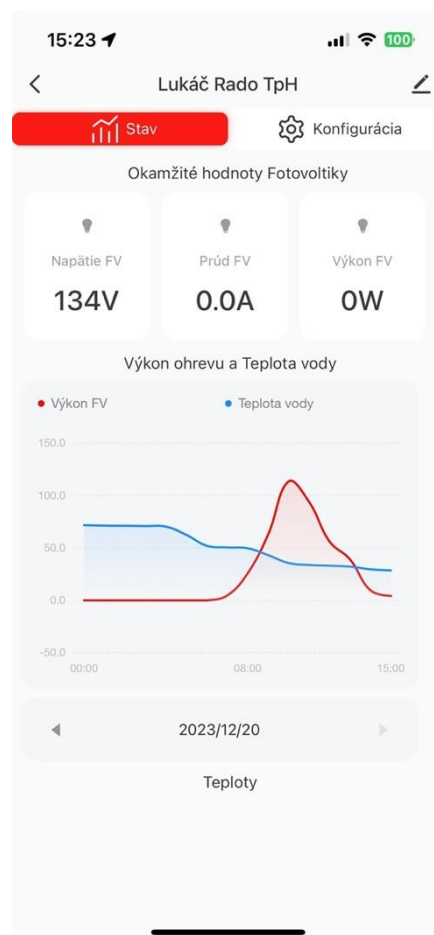
- Omezení maximálního výkonu
- Nastavení požadované teploty z FVE
- Nastavení teploty pro zálohování ohřevu ze sítě
- Nastavení času pro přepnutí ohřevu na zálohu
- Nastavení času trvání zálohy
- Zapnutí / vypnutí střídače

Automatizace:

- Vytváření automatizovaných akcí na základě hodnot jednotlivých veličin a ovládaní dalších zařízení domácnosti (zásuvky, žárovky atd.)

Servis:

- Sdílení zařízení s jiným uživatelem
- Vzdálená aktualizace firmwaru



3 Technické parametry

Technické parametre	
AC vstup	230VAC, max. 16A
DC vstup	0 – 400VDC, max.16A
AC výstup	0 – 250VAC 50Hz obdélníkový průběh vhodné pouze pro odporové zátěže
Měnič MPPT	Volitelný výkon 2000 – 3000 W
Uživatelské rozhraní	2.5" OLED displej, dotyková tlačítka
Komunikační rozhraní	RS485 Wifi – připojení na ANTIK Smart Home
Rozměry a hmotnost	160 x 160 x 80 mm 2 kg
Způsob montáže	Nástěnná montáž pomocí přibalené konzoly
Provozní teplota	-20 až +60 °C
Krytí	IP44

