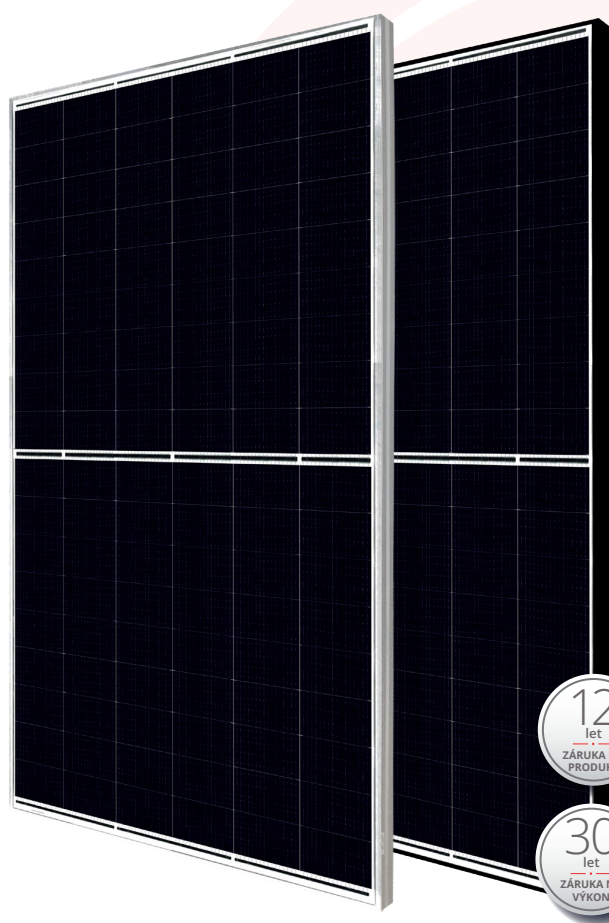
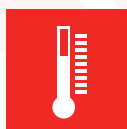


FOTOVOLTAICKÝ PANEL CanadianSolar TOPHiKu6

CS6.1-54TD 445 / 450 / 455 / 460 / 465 / 470



Vynikající výkon proti jevům jako LeTID a PID.
Nízký úbytek výkonu, vysoký energetický výtěžek.



Nižší teplotní koeficient (Pmax): -0,29 %/°C,
zvyšuje energetický výtěžek ve horkém klimatu.



Nižší LCOE (náklady na elektřinu za životnost)
a náklady na systém.



Stupeň krytí IP68



Minimalizuje dopady mikroprasklin.

Certifikáty

ISO 9001:2015 / Quality management system
ISO 14001:2015 / Standards for environmental management system
ISO 45001: 2018 / International standards for occupational health & safety
IEC62941: 2019 / Photovoltaic module manufacturing quality system

IEC 61215 / IEC 61730
UL 61730 / IEC 61701 / IEC 62716 / IEC 60068-2-68
UNI 9177 Reakce na oheň: Třída 1 / Take-e-way



Degradace výkonu

1. rok degradace výkonu maximálně 1%
Následná roční degradace výkonu maximálně 0,4%

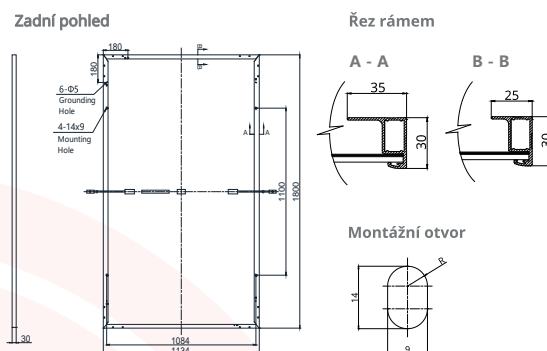
Technické specifikace

CANADIAN SOLAR CS6.1-54TD



PARAMETRY

Solární články	TOPCon cells
Počet článků	108 [2 x (9 x 6)]
Rozměry	1800 x 1134 x 30 mm
Hmotnost	22,7 Kg
Přední sklo	1.6 mm kalené sklo s antireflexním povlakem
Rám	Anodizovaná hliníková slitina
J-Box	Krytí IP68, 3 bypass diody
Kabeláž	4mm ² (IEC), 12 AWG (UL)
Konektor	T6 nebo MC4 nebo MC4- EVO2 nebo MC4-EVO2A
Délka přívodního vodiče (včetně konektoru)	Na výšku: 350mm (+) / 250mm (-); na šířku: 1150mm



ELEKTRICKÉ SPECIFIKACE

	445		450		455		460		465		470	
	STC	NMOT	STC	NMOT	STC	NMOT	STC	NMOT	STC	NMOT	STC	NMOT
Jmenovitý výkon (Pmp)	445W	337W	450W	340W	455W	344W	460W	348W	465W	352W	470W	355W
Napětí při maximálním výkonu (Ump)	32,8 V	31,0V	33,0V	31,2V	33,2V	31,4V	33,4V	31,6V	33,6V	31,8V	33,8V	32,0V
Proud při maximálním výkonu (Imp)	13,59A	10,85A	13,66A	10,91A	13,72A	10,96A	13,78A	11,02A	13,85A	11,07A	13,91A	11,12A
Napětí naprázdno (Uoc)	38,7V	36,6V	38,9V	36,8V	39,1V	37,0V	39,3V	37,2V	39,5V	37,4V	39,7V	37,6V
Proud nakrátko (Isc)	14,48A	11,68A	14,55A	11,73A	14,61A	11,78A	14,69A	11,85A	14,77A	11,91A	14,86A	11,98A
Účinnost modulu (%)	21,8%		22,0%		22,3%		22,5%		22,8%		23,0%	

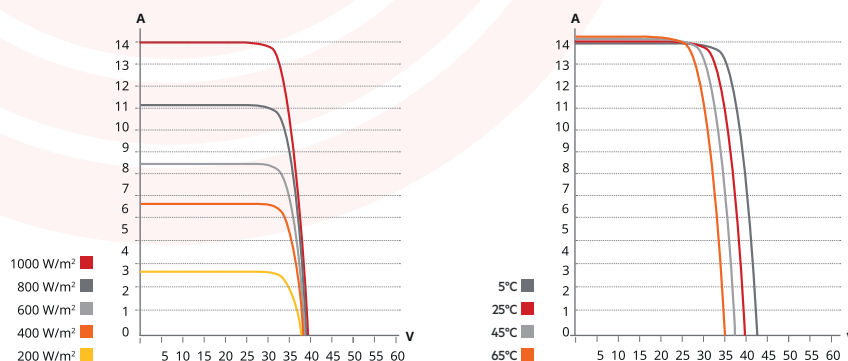
STC: Zářivý výkon 1000W/m², teplota článku 25°C, AM1,5G

NMOT: Zářivý výkon 800W/m², okolní teplota 20°C, rychlost větru 1m/s, AM1,5G

KONFIGURACE BALENÍ

Kontejner	40'HQ
Kusů na paletu	35
Kusů na kontejner	840

CS6.1-54TD-455MS / I-V KŘÍVKA



PROVOZNÍ CHARAKTERISTIKY

Provozní teplota modulu	-40°C až +85°C
Maximální systémové napětí	1500V (IEC/UL) nebo 1000V (IEC/UL)
Maximální jmenovitá hodnota jistiění	25A
Tolerance výkonu	0 ~ +10W

TEPLTNÍ SPECIFIKACE

Nominální provozní teplota (NMOT)	41 ± 3°C
Teplotní koeficient pro max. výkon (Pmpp)	-0,29% / °C
Teplotní koeficient pro napětí naprázdno (Uoc)	-0,25% / °C
Teplotní koeficient proudu nakrátko (Isc)	+0,05% / °C

